

ACTIVIDADES FORMATIVAS PARA LA MATERIA "MEDICIONES Y PRESUPUESTOS"

José Manuel Morato
Fernando Valderrama



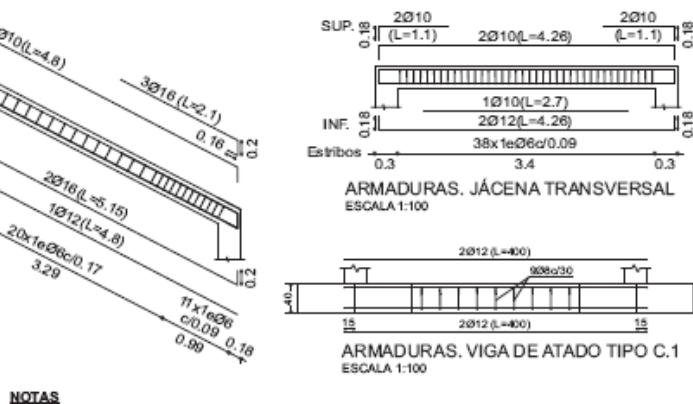
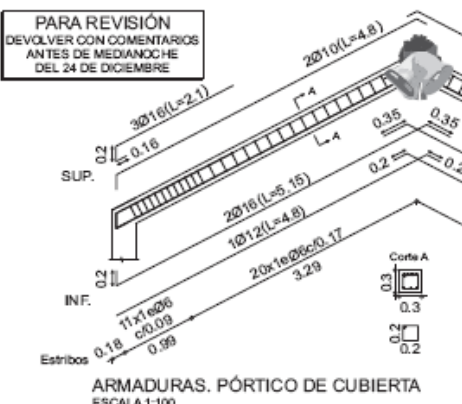
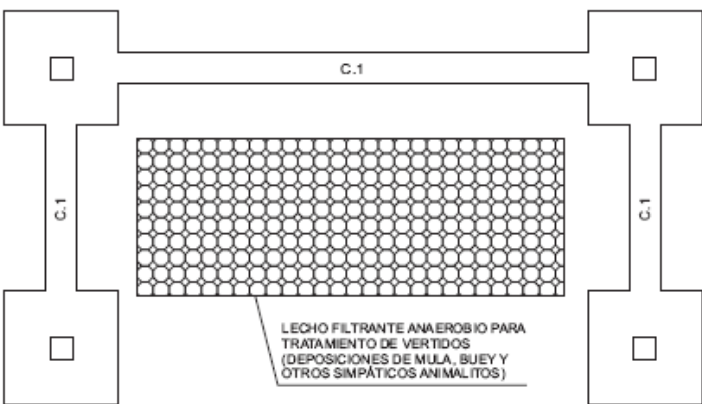
El precio justo

9.664.000
 $\times 10^3 \text{€}$

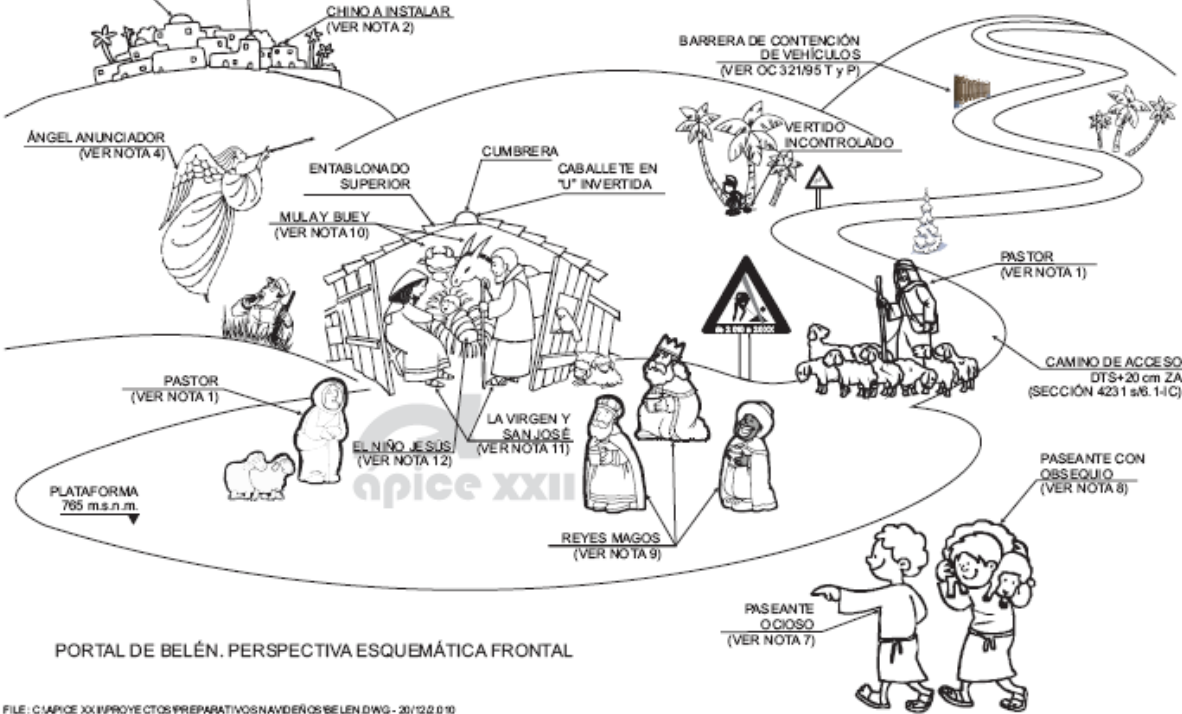
Verónica	→	4.647
José A	→	6.947
Germán	→	6.166
Santiago	→	4.357
Javier	→	4.083
Javier G.	→	4.511
Guillermo	→	4.527
Fernando	→	4.442

¿Qué coste soy?

- Estudios de viabilidad · Proyecto básico · Proyecto de ejecución · Proyecto de estructuras · Proyecto de instalaciones · Proyecto de telecomunicaciones · Proyecto de demoliciones · Proyecto de andamios · Coordinación de seguridad y salud en fase de proyecto · Estudio de seguridad y salud · Levantamiento topográfico · Estudio geotécnico · Estudio de impacto ambiental · Estudio arqueológico · Estudio de arbolado · Dirección de obra · Dirección de ejecución de la obra · Coordinación de seguridad y salud en fase de ejecución · Organismo de Control Técnico (OCT) y asistencias técnicas · Documentación final de obra (Libro del Edificio) · Gestor de proyectos o de la construcción · Visados y tasas del proyecto · Vallado y limpieza del solar previo a la adjudicación. · Demolición de edificios, servicios y restos existentes. · Descontaminación de amianto, residuos biológicos o industriales. · Desvío y reimplantación de servicios, accesos y servidumbres · Acometidas de agua, energía, comunicaciones y saneamiento · Local para el centro de transformación. · Corrección del impacto ambiental de la ejecución. · Urbanización interior, accesos, ajardinamiento y riego · Vigilancia nocturna. · Reparación de defectos tras la entrega. · Seguro de Responsabilidad Civil del promotor · Seguro de Responsabilidad Decenal (SDD) · Tasa de licencia de obras e impuesto sobre construcciones, instalaciones y obras (ICIO) · Tasas de licencias de calas, vados y vallas · Suministro de agua, gas, electricidad y comunicaciones · Fianza de la gestión de residuos · Declaración de obra nueva y división horizontal · Notario · Registro · Tasa de licencia de primera ocupación · Licencias de apertura y actividad, garajes y piscinas · Informes, certificados y contingencias · Acta de fin de obra · Equipamiento · Costes financieros · Costes de comercialización (maquetas, infografías...) · Coste del ciclo de vida (operación del edificio) · Ingresos (anuncios en fachadas, recuperación de derribos...)



PLANTA DE CIMENTACIÓN Y TRATAMIENTO BIOLÓGICO
ESCALA 1:100



PORTAL DE BELÉN. PERSPECTIVA ESQUEMÁTICA FRONTAL

FILE: C:\APICE XXI\PROYECTOS PREPARATIVOS NAVIDEÑOS BELÉN DWG - 20121210.DWG

NOTAS

- a.- LA EJECUCIÓN DE ESTE PROYECTO NO GARANTIZA LA ALEGRIA PERSONAL O CUALQUIER OTRA CLASE DE SENTIMIENTO TÍPICO NAVIDEÑO
- b.- LA INGESTA DE BEBIDAS ALCOHÓLICAS DE ALTA GRADUACIÓN PUEDE INCORPORAR EL REGOCIJO GENERAL, PERO NO SE RECOMIENDA SU CONSUMO HASTA LA FINALIZACIÓN DE LAS OBRAS DEL BELÉN.
- c.- EN LA EJECUCIÓN DE ESTAS OBRAS NO SON NECESARIOS ELFOS DE NINGUN TIPO (AFORTUNADAMENTE... VER PROYECTO DE ÁRBOL NAVIDEÑO DE 2.009)
- d.- APICE XXI NO SE RESPONSABILIZA DE LOS DAÑOS QUE SE PUEDAN OCASIONAR DURANTE LA CONSTRUCCIÓN DE LAS INSTALACIONES NAVIDEÑAS, MUY ESPECIALMENTE EN LO QUE SE REFIERE A LA NOTA "d".

CUADRO DE CARACTERÍSTICAS DE LOS MATERIALES

ELEMENTOS	LOCALIZACIÓN	NORMA	TIPIFICACION	NIVEL DE CONTROL	COEF. T _{rel} / %	DUR. MIN. CEMENTO	TIPO DE RECUBRIMIENTO	REC. MIN. (mm)	ρ _c (kg/m ³)	C. (kg/m ³)
VIGAS		DHE 08	HA-2/B20b	PRECAJO	1.50	2010	VERTICAL	45	0.55	300
PILARES		DHE 08	HA-2/B20b	PRECAJO	1.50	2010	VERTICAL	45	0.55	300
ARMADURAS		DHE 08	HA-2/B40b	PRECAJO	1.50	2010	VERTICAL	40	0.60	275
RELLENOS NO ESTRUCTURALES		DHE 08	HNE-B100	NO ESTRUCTURAL			NO			
ACERO PASIVO		DHE 08	B.900 S	NO ESTRUCTURAL	1.15					
ACERO ESTRUCTURAL		CTE A	S.275 JR	NO ESTRUCTURAL	1.00					
EJECUCIÓN TODOS		DHE 08		NAVIDEÑO	1.00			1.00	1.50	1.00

NOTAS: - CUADRO DE TUBOS (CIMENTACIÓN PORTAL): FALTAN MÁS DE 1.000 ANOS PARA SU EJECUCIÓN. EL SUPLENIR DE TODAS LAS ARMADURAS SE REALIZARÁ CON BUCHO CUBIERTO.

PASOS A SEGUIR PARA OPTIMIZACIÓN DE BELÉN (A IMPLEMENTAR ENTRE 2.010 Y 2.011)

- 1.- PASTORES. NOS DESHACIEMOS DE TODOS, MENOS UNO. SE INSTALARÁN PASTORES ELÉCTRICOS (CERCAS ELECTRIFICADAS) CON EL FIN DE CONTROLAR A LAS OVEJAS. SE DESPREDE A LA POSIBILIDAD DE SUSTITUIR, EN BREVE, AL PASTOR POR UN FERRO CON EXPERIENCIA.
- 2.- PERSONAJES GREMIALES (HERRERO, PANADERO, TENDERO, ETC) SE DESPREDE A TODOS LOS ARTESANOS SE CONTRATARA A UN CHINO, QUE EN UN PEQUEÑO COMERCIO FABRICARÁ Y VENDERÁ TODOS LOS OBJETOS QUE VENDIAN LOS ARTESANOS (SI SUBCONTRATA 15 MENORES NO ES ASUNTO DE APICE XXII)
- 3.- POSADERO. EL CHINO SE HARÁ CARGO TAMBIÉN DE LA POSADA.
- 4.- ÁNGEL ANUNCIADOR. UNA VEZ SUPRIMIDOS CASI TODOS LOS PASTORES, NO SE CONSIDERA NECESARIA LA FIGURA DE UN ÁNGEL ANUNCIADOR. SE SUSTITUYE POR UN ANUNCIO LUMINOSO, EN DONDE ADEMÁS SE PUEDEN ANUNCIAR LAS OFERTAS DEL CHINO.
- 5.- PALACIO DE HERODES. SE MANTIENE A HERODES EN SUPUESTO. NO HACE GRACIOSA, PERO MANDA, Y NO ES CUESTIÓN DE PONERSE A ESPERAR DIRECTIVOS.
- 6.- SUDOCCOS. SE MANTIENEN DOS (2) POR RAZONES DE SEGURIDAD, PERO SE EXTERNALIZAN CONTRATÁNDOSE POR MEDIO DE "PROSEGUIR CASTILLOS", AHORRANDO ENCOSTES FIJOS Y GANANDO EN FLEXIBILIDAD.
- 7.- PASEANTES VARIOS. SE COMPRUEBA QUE EXISTE GRAN CANTIDAD DE PERSONAJES SIN HACER NADA, ABSOLUTAMENTE NADA. TODOS DESPEDIDOS. COMO DEBÍAN HABERSE HECHO HACER TIEMPO.
- 8.- PASEANTES CON OBSEQUIOS. SE OBSERVA QUE OTRO GRUPO DE PASEANTES SE DIRIGE HACIA EL PORTAL CON LA MÁS VARIADA CANTIDAD DE OBJETOS. UNO CON UNA GALLINA, OTRO CON UNA OVEJA, OTRO CON UN HATILLO (¿QUE LLEVARÁ EL MISTERIOSO PERSONAJE DEL HATILLO?... PUESTO QUE TODOS TIENEN EL MISMO DESTINO, SE ORGANIZA UN SERVICIO DE LOGÍSTICA, Y PARA RENTABILIZAR EL PROCESO, DESPREDEMOS A TODOS LOS PASEANTES EXCEPTO UNO, QUE SE MANTIENE POR MEDIO DE ETT, Y CON AYUDA DE UN ANIMAL DE CARGA RECOGERÁ LAS VANDAS CADA TRES DÍAS Y LAS CARGARÁ AL PORTAL.
- 9.- REYES MAGOS. CON UN SOLO REY ES SUFICIENTE, PARA LLEVAR EL ORO, EL INCENSO Y LA MIRRA. SE ELIMINAMOS REYES, CAMELLOS Y PAJES, POSIBLEMENTE NOS QUEDAMOS CON EL REY NEGRO PARA NO SER ACUSADOS DE RACISTAS, ADEMÁS ES POSIBLE QUE QUIERA TRABAJAR SIN QUE LE DEMOS DEDALTA.
- 10.- MULA Y BUEY. LA ÚNICA FUNCIÓN DE ESTOS ANIMALES ES DAR CALOR POR LO QUE SE SUSTITUYEN POR UN HOGUERA. REALIZAREMOS UN "ASSESSMENT CENTER" CON LOS DOS ANIMALES, Y EL QUE LO SUPERE TRABAJARÁ COMO ANIMAL DE CARGA EN EL SERVICIO DE LOGÍSTICA INDICADO EN LA NOTA 8.
- 11.- SAN JOSÉ Y LA VIRGEN MARÍA. EL TRABAJO QUE HACEN AMBOS EN EL PORTAL PUEDE SER DESEMPEÑADO POR UNA SOLA PERSONA, Y EVITAMOS DOS BAJAS DE MATERNIDAD PATERNIDAD. POR RAZONES DE PARIDAD NOS QUEDAMOS CON LA VIRGEN MARÍA Y LA ARRENTABLEMENTE, TENEMOS QUE DESPEDIR A SAN JOSÉ (POBRE HOMBRE, CON LO QUE HABA ATRAGADO EN ESTA EMPRESA).
- 12.- EL NIÑO JESÚS. A PESAR DE SU JUVENTUD TIENE MUCHO POTENCIAL, Y PARECE QUE SU PADRE ES UN PEZ GORDO. LO MANTIENEMOS COMO BECARIO CON UN SUELDO IRRISORIO, HASTA QUE DEMUESTRE SU VALÍA. EL BELÉN PARA TIEMPOS DE CRISIS QUEDARÁ DE LA SIGUIENTE FORMA: UN PASTOR, CON LAS OVEJAS EN UN CERCADO, UN CHINO CON UN COMERCIO POSADA A 24 HORAS, HERODES Y DOS GUARDIAS SUBCONTRATADOS UN PASEANTE POR ETT, CON LA MULA (O EL BUEY) HACIENDO REPAROS, EL REY NEGRO (ILEGAL), LA VIRGEN Y EL NIÑO. SERÁ MÁS SOSO QUE OTROS AÑOS, PERO NOS AHORRAREMOS UN APASTA...

Grandes presupuestos de la historia

Ud	Unidad de obra	Cantidad
Pie romano	Canaleta de plomo sobre arquería de sillar de piedra	1918

Gracias

José Manuel Morato
Fernando Valderrama